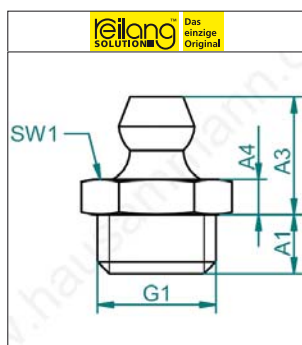


Schmiernippel H1 / H5



Schmiernippel Hydraulik gerade

Der klassische Schmiernippel zum Schmieren mit dem Hydraulik-Greifkopf ergibt eine dichte, druckfeste Verbindung. Stahl verzinkt, Kopf gehärtet. DIN 71412 A.

Wird auch Kegelschmiernippel genannt.

Artikel	G1	SW1	A1	A3	A4	VP1	VE	VP2	VE	VP3
05.153	M6 x 0.75	SW7	6 mm	10 mm	3 mm	0.67	100	0.34	1000	0.31
05.150	M6	SW7	5 mm	10 mm	3 mm	0.56	100	0.27	1000	0.24
05.154	1/4"x28UNF	SW7	5 mm	10 mm	3 mm	0.67	100	0.34	1000	0.31
05.151	M7	SW9	6 mm	10 mm	3 mm	0.94	100	0.47	1000	0.42
05.004	5/16" BSF	SW9	5 mm	10 mm	3 mm	0.94	100	0.45	1000	0.40
05.002	5/16" UNF	SW9	5 mm	10 mm	3 mm	0.67	100	0.34	1000	0.31
05.001	M8 x 1	SW9	5 mm	10 mm	3 mm	0.67	100	0.34	1000	0.31
05.000	M8	SW9	5 mm	10 mm	3 mm	0.67	100	0.34	1000	0.31
05.012	G 1/8	SW11	5 mm	10 mm	3 mm	0.67	100	0.39	1000	0.35
05.013	1/8" NPT	SW11	5 mm	10 mm	3 mm	0.77	100	0.47	1000	0.42
05.016	3/8" BSF	SW11	5 mm	10 mm	3 mm	0.77	100	0.47	1000	0.42
05.014	3/8" UNF	SW11	5 mm	10 mm	3 mm	0.77	100	0.47	1000	0.42
05.011	M10 x 1	SW11	5 mm	10 mm	3 mm	0.67	100	0.39	1000	0.35
05.010	M10	SW11	5 mm	10 mm	3 mm	0.67	100	0.39	1000	0.35
05.020	G 1/4	SW14	6 mm	11 mm	4 mm	1.08	100	0.75	1000	0.68
05.021	1/4" NPT	SW14	6 mm	11 mm	4 mm	1.39	100	1.19	500	1.13
05.022	M12 x 1	SW14	6 mm	11 mm	4 mm	1.39	100	1.19	500	1.13
05.023	M12 x 1.5	SW14	6 mm	11 mm	4 mm	1.39	100	1.19	500	1.13
05.024	M12 x 1.75	SW14	6 mm	11 mm	4 mm	1.39	100	1.19	500	1.13
05.026	G 3/8	SW17	11 mm	18 mm	3 mm	3.90	100	3.15	-	-

Empfohlenes Zubehör	Gewinde	Ø	VP1	VE	VP2	
08.850	Nippel-Schutzkappe rot mit Lasche	-	5.8 mm	-	100	0.20
01.528	Mundstück Hydraulik	G 1/8	12 mm	2.90	100	2.46
01.518	Vierbacken-Greifköpfe Hydraulik	G 1/8	15 mm	5.60	10	4.80
R050-830	Vierbacken-Mundstück	M10 x 1	15 mm	5.60	10	4.80